

Accessorios
Mélangeur bec court 3/4", 1 trou

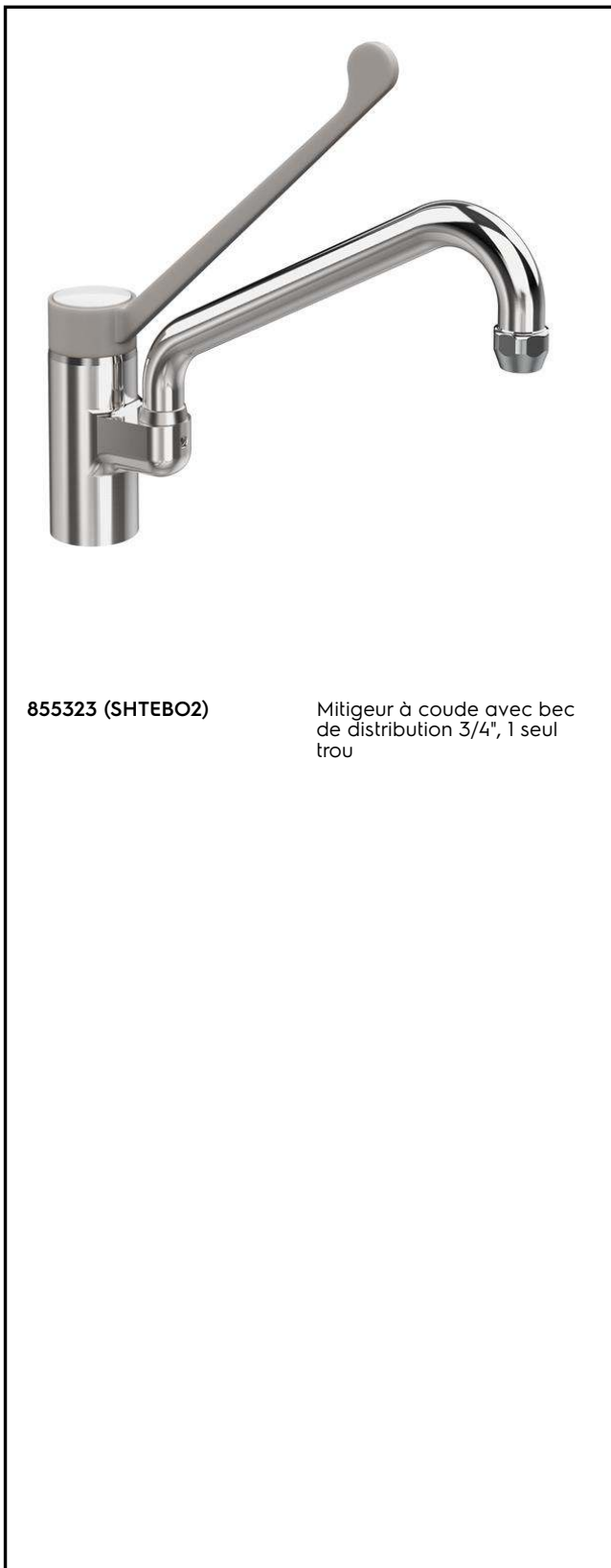
REPÈRE # _____

MODELE # _____

NOM # _____

SIS # _____

AIA # _____



855323 (SHTEBO2)

Mitigeur à coude avec bec
de distribution 3/4", 1 seul
trou

Caractéristiques principales

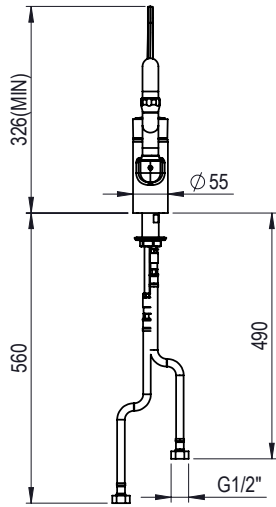
- Trou pour robinetterie : 29 mm
- Levier renforcé par fibre de verre élastique et incassable. Légèreté permettant un positionnement précis et évitant les fermetures accidentelles. Cartouche mixte très résistante au calcaire
- Débit : 24l/min avec 3 bars

Construction

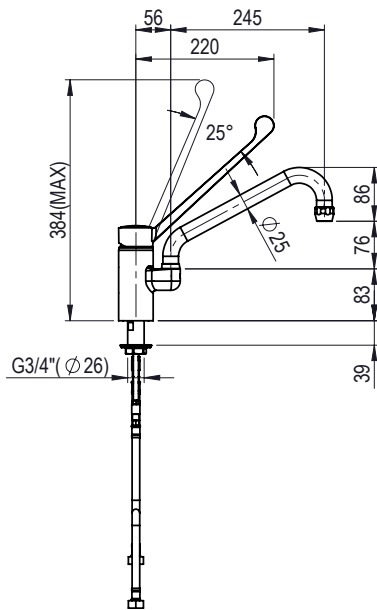
- Corps de robinet laiton chromé, construction solide et résistant à des températures supérieures à 85°C.
- Bec pivotant en laiton chromé.

APPROBATION: _____

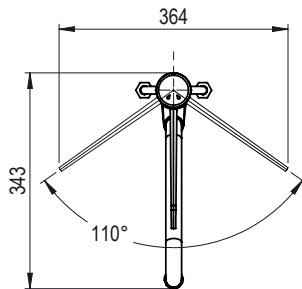
Avant



Côté



Dessus



Informations générales

Largeur extérieure 855323 (SHTEBO2)	364 mm
Profondeur extérieure	343 mm
Hauteur extérieure	384 mm